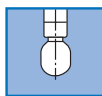


## TANKO® JM100



360°

Le TANKO® JM100 est un nettoyeur à jets rotatifs entraîné par le fluide.

Cet appareil est utilisé dans les secteurs industriels les plus variés dans lesquels les réservoirs et cuves doivent subir un nettoyage intensif. Par sa compacité, le TANKO® JM100 peut être placé dans le réservoir par des ouvertures d'au moins 100 mm diamètre. Le nettoyage au moyen d'un modèle de pulvérisation à 360° s'effectue par le biais de 2 paires de buses.

L'appareil possède une solide transmission à pignons coniques montée à l'extérieur. L'utilisateur peut ainsi facilement voir l'état instantané des pignons coniques et les nettoyer si nécessaire. L'appareil a été construit de manière à obtenir les meilleurs résultats de nettoyage. Il se nettoie automatiquement, fonctionne très efficacement et convainc par ses faibles valeurs de consommation.

Toutes les données de consommation sont des valeurs indicatives.

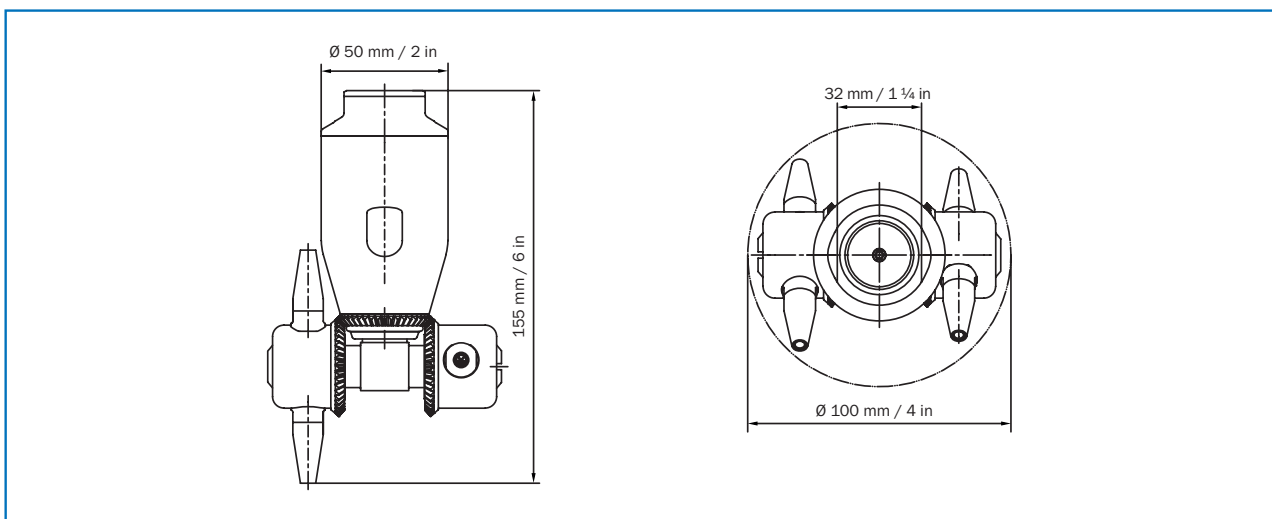
Les dimensions fournies sont données en mm et sont considérées comme des dimensions nominales.

### Paramètres techniques

<b>Angle de pulvérisation :</b>	orbital 360°
<b>Matériaux :</b>	1.4301 (304), 1.4401 (316), 1.4404 (316L), 1.4571 (316Ti), PTFE et PEEK+PTFE
<b>Raccordements :</b>	Filetage intérieur 3/4" BSP ou NPT
<b>Pression de service :</b>	Agent de nettoyage : 3 - 20 bar / 43,5 - 290 psi
<b>Température de travail :</b>	Agent de nettoyage : max. 95 °C / 203 °F
<b>Température ambiante :</b>	- à l'intérieur de la cuve min. 5 °C / 41 °F, max. 140 °C / 284 °F
<b>Débit volumétrique :</b>	2,2 - 6,5 m³/h / 36,7 - 108,3 l/min / 10 - 29 gpm (US) *
<b>Tours par minute (tr/min) :</b>	env. 5 à 20 tr/min
<b>Portée :</b>	Rayon de nettoyage : max. 2,3 m / 7,6 ft ; rayon d'humidification : max. 4,5 m / 14,8 ft
<b>Poids :</b>	env. 1,2 kg
<b>Position de montage :</b>	à la verticale, autres sur demande
<b>Ouverture de montage min. :</b>	Ø 100 mm / 4 in
<b>Support :</b>	palier lisse

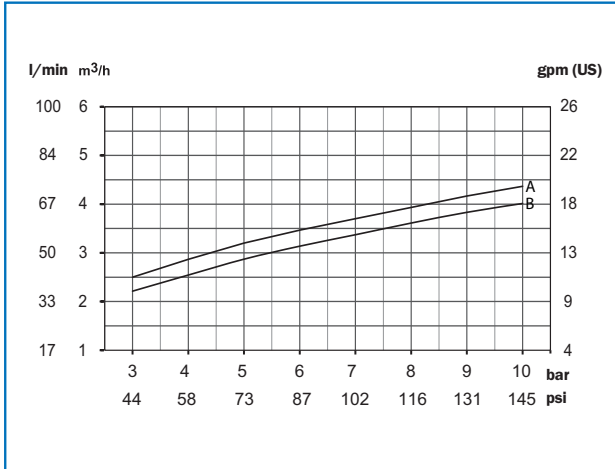
\*selon le modèle et l'agent de nettoyage

### Dimensions

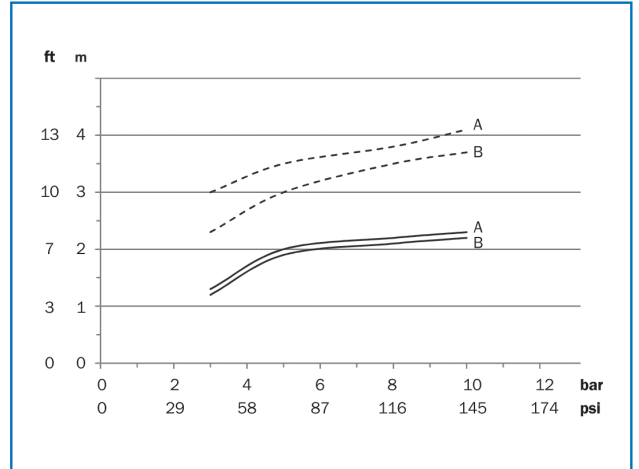


# TANKO® JM100

## Données de consommation et portées



**A** - 4 x Ø 4,3 mm  
**B** - 4 x Ø 3,7 mm



**A** - Ø 4,3 mm  
**B** - Ø 3,7 mm

--- Rayon d'humidification = Rayon de nettoyage

## Informations pour passer commande

### TANKO® JM100

N° d'article	Raccord	Description	Buses	Pression [bars]
668 160 3NG ZOM 020	3/4" BSP (filetage intérieur)	TANKO® JM100-G22	4 x Ø 3,7 mm	3 - 10
668 160 3NG ZOP 020	3/4" BSP (filetage intérieur)	TANKO® JM100-G22	4 x Ø 4,3 mm	3 - 10
668 160 3HG ZOK 020	3/4" BSP (filetage intérieur)	TANKO® JM100-G22	4 x Ø 3,2 mm	10 - 20
668 160 3HG ZOM 020	3/4" BSP (filetage intérieur)	TANKO® JM100-G22	4 x Ø 3,7 mm	10 - 20
668 160 3HG ZOP 020	3/4" BSP (filetage intérieur)	TANKO® JM100-G22	4 x Ø 4,3 mm	10 - 20
668 160 4NG ZOM 020	3/4" NPT (filetage intérieur)	TANKO® JM100-G22	4 x Ø 3,7 mm	3 - 10
668 160 4NG ZOP 020	3/4" NPT (filetage intérieur)	TANKO® JM100-G22	4 x Ø 4,3 mm	3 - 10
668 160 4HG ZOK 020	3/4" NPT (filetage intérieur)	TANKO® JM100-G22	4 x Ø 3,2 mm	10 - 20
668 160 4HG ZOM 020	3/4" NPT (filetage intérieur)	TANKO® JM100-G22	4 x Ø 3,7 mm	10 - 20
668 160 4HG ZOP 020	3/4" NPT (filetage intérieur)	TANKO® JM100-G22	4 x Ø 4,3 mm	10 - 20

## Pièces de rechange et prestations

### Pièces de rechange

N° d'article	Description
668 160 00G V00 000	Pack de pièces d'usure
664 MH J800 Z000	Outil de montage (2 mâchoires de montage) TANKO-JM800/JM500/JM100
664 MWJ 132 0000	Outil de montage-démontage pour rotor

### Attestations matériaux

Description
WAZ 3.1 - EN10204 - TANKO® JM

## TANKO® AN



Du point de vue hygiénique, le cordon de soudure orbital est la meilleure solution. Les problèmes lors du nettoyage du tuyau de descente doivent être pris en compte et nécessitent des solutions spéciales dans le cas de tuyaux de descente particulièrement longs. Le raccord fileté permet une connexion flexible de l'appareil de nettoyage, mais comporte des risques particuliers au niveau de la propreté du filetage. Un tuyau avec filetage extérieur conduit obligatoirement à une « formation de tasse » au niveau de la transition entre le filetage et l'appareil de nettoyage.

L'adaptateur représenté sur la figure, en combinaison avec un cordon de soudure propre, est une bonne solution à ce problème. La fente entre le filetage et l'appareil de nettoyage est disposée horizontalement. Le détergent qui s'écoule ne peut pas non plus s'y déposer sous forme de goutte, mais coule proprement au niveau de cette arête. Différentes exécutions sont possibles pour les combinaisons disponibles entre le diamètre du tuyau et l'appareil de nettoyage. Il est possible de choisir entre 1.4404 (316L), 1.4571 (316Ti), 1.4435 (316) et, si nécessaire, également différentes variantes en Hastelloy.

La combinaison avec les variantes de raccordement de cuve présentées a permis d'obtenir une solution globale propre pour la large gamme des appareils de nettoyage. Il est ainsi possible de réduire facilement les impuretés au niveau des points de raccordement des appareils de nettoyage. L'optimisation des processus de nettoyage est également possible sans problème avec des modifications de la géométrie du tuyau de descente (cote de montage).

Nous nous tenons à votre disposition pour toute question.

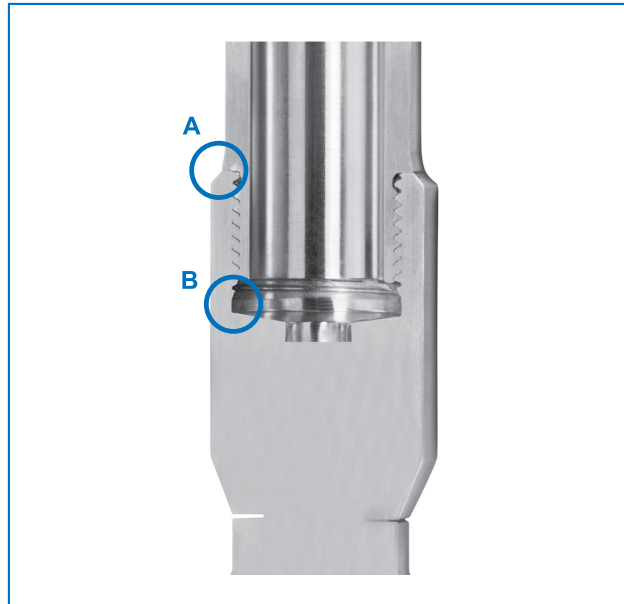
Les dimensions fournies sont données en mm et sont considérées comme des dimensions nominales.

### Montage hygiénique des appareils de nettoyage



Installation filet extérieur standard

A, B - zones problématiques pour le nettoyage spécifique



AWH - solution hygiénique

A - lèvre d'écoulement des gouttes

B - zone à turbulences pour le nettoyage spécifique

### Prestations

#### Attestations matériaux

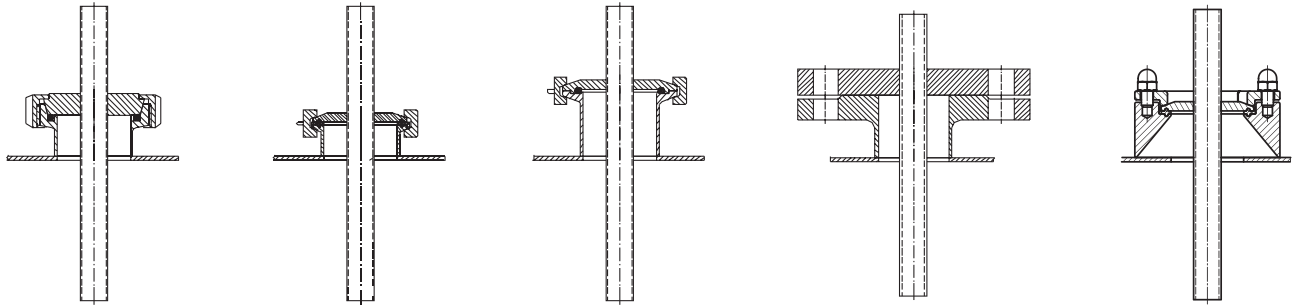
##### Description

WAZ 3.1 - EN10204 - TANKO® AN

# TANKO® AN

## Possibilités d'installation

Livrable rapidement dans les différentes exécution



Conduite à lait  
DIN 11851

Clamp  
DIN 32676

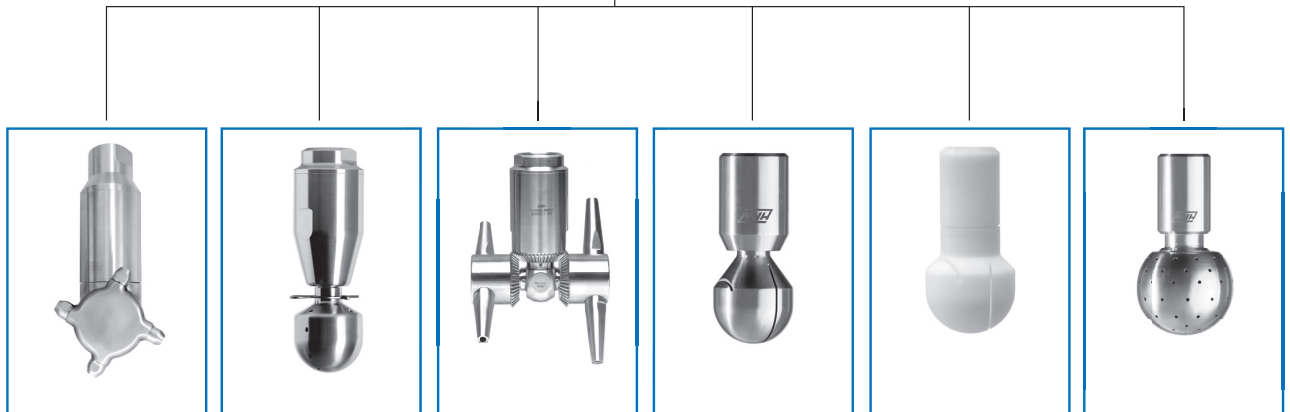
Collier de serrage  
DIN 11864 embout à collerette

Bride à collerette à souder plate similaire à la  
norme DIN EN 1092-1 Type 11 Forme B1

AWH-Connect



Nipple à souder



TANKO® MX125

TANKO® CP

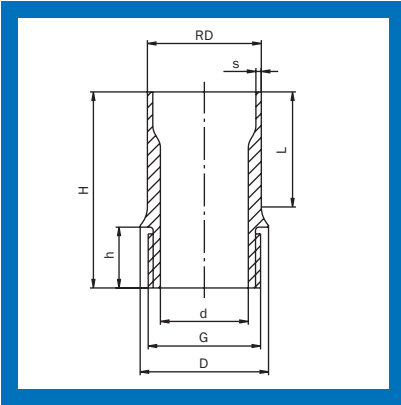
TANKO® JM100/-JM500/-JM800

TANKO® S

TANKO® CR40

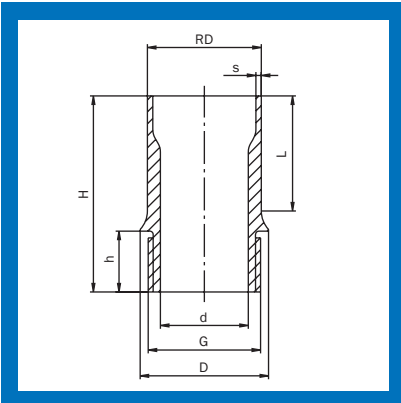
TANKO® RB

# TANKO® AN



## TANKO® AN, nipple à souder (orbital) avec filetage BSP

DN	DIN 11866	RD	s	G	D	d	H	h	L	Poids [kg]
6	Série A (DIN)	8	1	M5	8	3	33,5	3,8	27	0,009
10	Série A (DIN)	13	1,5	G 1/8"	14	6	36	6	27	0,022
8	Série B (ISO)	13,5	1,6	G 1/8"	14	6	36	6	27	0,024
8	Série C (ASME)	1/2" - 12,7	1,65	G 1/8"	14	6	36	6	27	0,022
10	comme DIN 11850 (ancienne série)	12	1,5	G 1/8"	14	6	36	6	27	0,022
10	Série A (DIN)	13	1,5	G 1/4"	15	9	39	9	27	0,019
8	Série B (ISO)	13,5	1,6	G 1/4"	15	9	39	9	27	0,021
8	Série C (ASME)	1/2" - 12,7	1,65	G 1/4"	15	9	39	9	27	0,018
15	Série A (DIN)	19	1,5	G 3/8"	19	12,5	39	9	27	0,037
10	Série B (ISO)	17,2	1,6	G 3/8"	19	12,5	39	9	27	0,030
15	Série B (ISO)	21,3	1,6	G 3/8"	19	12,5	39	9	27	0,047
15	Série C (ASME)	3/4" - 19,05	1,65	G 3/8"	19	12,5	39	9	27	0,038
15	comme DIN 11850 (ancienne série)	18	1,5	G 3/8"	19	12,5	39	9	27	0,033
15	Série A (DIN)	19	1,5	G 1/2"	23	15	44	12	27	0,041
15	Série B (ISO)	21,3	1,6	G 1/2"	23	15	44	12	27	0,053
15	Série C (ASME)	3/4" - 19,05	1,65	G 1/2"	23	15	44	12	27	0,042
25	Série A (DIN)	29	1,5	G 3/4"	30	21	55	15	35	0,103
20	Série B (ISO)	26,9	1,6	G 3/4"	30	21	55	15	35	0,085
25	Série B (ISO)	33,7	2	G 3/4"	30	21	55	15	34	0,152
20	Série C (ASME)	1" - 25,4	1,65	G 3/4"	30	21	55	15	35	0,073
25	comme DIN 11850 (ancienne série)	28	1,5	G 3/4"	30	21	55	15	35	0,103
32	Série A (DIN)	35	1,5	G 1"	38	26	58	18	34	0,155
25	Série B (ISO)	33,7	2	G 1"	38	26	58	18	34	0,148
32	Série C (ASME)	1 1/2" - 38,1	1,65	G 1"	38	26	58	18	34	0,189
40	Série A (DIN)	41	1,5	G 1 1/2"	52	38	60	20	28	0,183
50	Série A (DIN)	53	1,5	G 1 1/2"	52	41	60	20	35	0,277
40	Série B (ISO)	48,3	2	G 1 1/2"	52	41	60	20	35	0,215
40	Série C (ASME)	2" - 50,8	1,65	G 1 1/2"	52	41	60	20	35	0,250
50	comme DIN 11850 (ancienne série)	52	1,5	G 1 1/2"	52	41	60	20	35	0,250



## Nipple à souder TANKO® AN (orbital) avec filetage NPSM

DN	DIN 11866	RD	s	G	D	d	H	h	L	Poids [kg]
8	Série B (ISO)	13,5	1,6	1/8"	14	6	36	6	27	0,024
8	Série C (ASME)	1/2" - 12,7	1,65	1/8"	14	6	36	6	27	0,022
8	Série B (ISO)	13,5	1,6	1/4"	15	9	36	6	27	0,021
8	Série C (ASME)	1/2" - 12,7	1,65	1/4"	15	9	36	6	27	0,018
10	Série B (ISO)	17,2	1,6	3/8"	19	12,5	39	9	27	0,030
15	Série C (ASME)	3/4" - 19,05	1,65	3/8"	19	12,5	39	9	27	0,038
15	Série B (ISO)	21,3	1,6	1/2"	23	15	44	12	27	0,053
15	Série C (ASME)	3/4" - 19,05	1,65	1/2"	23	15	44	12	27	0,042
20	Série B (ISO)	26,9	1,6	3/4"	30	21	55	15	35	0,085
20	Série C (ASME)	1" - 25,4	1,65	3/4"	30	21	55	15	35	0,073
25	Série B (ISO)	33,7	2	1"	38	26	58	18	34	0,148
32	Série C (ASME)	1 1/2" - 38,1	1,65	1"	38	26	58	18	34	0,189
40	Série B (ISO)	48,3	2	1 1/2"	52	41	60	20	35	0,215
40	Série C (ASME)	2" - 50,8	1,65	1 1/2"	52	41	60	20	35	0,249

# TANKO® AN

## TANKO® AN, nipple à souder (orbital) avec filetage BSP

1.4404 (316L)		1.4435 (316L)		2.4602 (HC22)		2.4610 (HC4)	
DN	N° d'article		N° d'article		N° d'article		N° d'article
6			664 01 3801 0630				
10			664 01 4001 0630		664 01 4001 0680		664 01 4001 0670
8			664 01 7501 0630		664 01 7501 0680		664 01 7501 0670
8			664 01 8901 0630		664 01 8901 0680		664 01 8901 0670
10			664 01 0174 0630		664 01 0174 0680		664 01 0174 0670
10			664 01 7540 0630		664 01 7540 0680		664 01 7540 0670
8			664 01 7575 0630		664 01 7575 0680		664 01 7575 0670
8			664 01 7589 0630		664 01 7589 0680		664 01 7589 0670
15			664 01 4101 0630		664 01 4101 0680		664 01 4101 0670
10			664 01 7601 0630		664 01 7601 0680		664 01 7601 0670
15			664 01 7701 0630		664 01 7701 0680		664 01 7701 0670
15			664 01 9001 0630		664 01 9001 0680		664 01 9001 0670
15			664 01 0376 0630		664 01 0376 0680		664 01 0376 0670
15			664 01 4102 0630		664 01 4102 0680		664 01 4102 0670
15			664 01 7702 0630		664 01 7702 0680		664 01 7702 0670
15			664 01 9002 0630		664 01 9002 0680		664 01 9002 0670
25	664 01 4301 0620		664 01 4301 0630		664 01 4301 0680		664 01 4301 0670
20	664 01 7801 0620		664 01 7878 0630		664 01 7801 0680		664 01 7801 0670
25	664 01 7902 0620				664 01 7902 0680		664 01 7902 0670
20	664 01 9101 0620				664 01 9101 0680		664 01 9101 0670
25	664 01 0578 0620						
32	664 01 4401 0620				664 01 4401 0680		664 01 4401 0670
25	664 01 7901 0620				664 01 7901 0680		664 01 7901 0670
32	664 01 9201 0620				664 01 9201 0680		664 01 9201 0670
40	664 01 4081 0620				664 01 4081 0680		664 01 4081 0670
50	664 01 4601 0620				664 01 4601 0680		664 01 4601 0670
40	664 01 8101 0620				664 01 8101 0680		664 01 8101 0670
40	664 01 9301 0620				664 01 9301 0680		664 01 9301 0670
50	664 01 0881 0620						

## Nipple à souder TANKO® AN (orbital) avec filetage NPSM

1.4435 (316L)		2.4602 (HC22)		2.4610 (HC4)	
DN	N° d'article		N° d'article		N° d'article
8	664 01 7574 0M30		664 01 7574 0M80		664 01 7574 0M70
8	664 01 8974 0M30		664 01 8974 0M80		664 01 8974 0M70
8	664 01 7575 0M30		664 01 7575 0M80		664 01 7575 0M70
8	664 01 7589 0M30		664 01 7589 0M80		664 01 7589 0M70
10	664 01 7676 0M30		664 01 7676 0M80		664 01 7676 0M70
15	664 01 9076 0M30		664 01 9076 0M80		664 01 9076 0M70
15	664 01 7777 0M30		664 01 7777 0M80		664 01 7777 0M70
15	664 01 9077 0M30		664 01 9077 0M80		664 01 9077 0M70
20	664 01 7878 0M30		664 01 7878 0M80		664 01 7878 0M70
20	664 01 9178 0M30		664 01 9178 0M80		664 01 9178 0M70
25	664 01 7979 0M30		664 01 7979 0M80		664 01 7979 0M70
32	664 01 9279 0M30		664 01 9279 0M80		664 01 9279 0M70
40	664 01 8181 0M30		664 01 8181 0M80		664 01 8181 0M70
40	664 01 9381 0M30		664 01 9381 0M80		664 01 9381 0M70