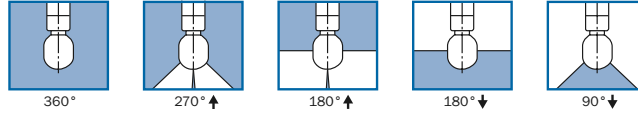


## TANKO® S



Le TANKO® S est une boule de lavage rotative doté d'orifices de pulvérisation en forme de fente.

Une grande efficacité, une puissance de nettoyage élevée à des débits et pressions basses facilitent l'optimisation du processus de nettoyage et représentent une alternative plus efficace aux buses de pulvérisation fixes. Ces nettoyeurs orbitaux existent en 5 tailles, avec différents angles de pulvérisation, matériaux, raccords et peuvent être, si nécessaire, aussi livrés avec la certification ATEX.

Toutes les données de consommation sont des valeurs indicatives.  
Les dimensions fournies sont données en mm et sont considérées comme des dimensions nominales.

### Paramètres techniques

<b>Angle de pulvérisation :</b>	360° , 270° vers le haut, 180° vers le bas, 180° vers le bas, 90° vers le bas
<b>Matériaux :</b>	<b>TANKO® S10 :</b> corps de base 1.4435 (316L) ; billes de roulement 1.4401 (316), en option 2.4610 (HC4) <b>TANKO® S20 / TANKO® S30 :</b> corps de base 1.4435 (316L), 2.4602 (HC22), 2.4610 (HC4) ; billes de roulement 1.4401 (316), en option 2.4610 (HC4) <b>TANKO® S40 / TANKO® S50 :</b> Corps de base 1.4435 (316L), 1.4404 (316L), 2.4602 (HC22), 2.4610 (HC4) ; billes de roulement 1.4401 (316), en option 2.4610 (HC4)
<b>Raccordements :</b>	Clipon, filetage, soudure orbitale selon DIN 11866
<b>Pression de service :</b>	Agent de nettoyage : 1,5 - 3 bars / 22 - 43,5 psi *
<b>Température de travail :</b>	Agent de nettoyage : max. 230 °C / 446 °F (ne vaut pas pour les versions ATEX !)
<b>Température ambiante :</b>	- à l'intérieur de la cuve max. 250 °C / 482 °F (ne vaut pas pour les versions ATEX !)
<b>Débit volumétrique :</b>	0,25 - 18 m³/h / 4,2 - 300 l/min / 1 - 79 gpm (US) *
<b>Portée :</b>	Rayon de nettoyage : 0,1 - 3,2 m / 0,3 - 10,5 ft ; rayon d'humidification : 0,1 - 4,2 m / 0,3 - 13,8 ft *
<b>Support :</b>	roulement à billes double

\*selon le modèle et l'agent de nettoyage

### Informations d'après ATEX (extrait)

Les appareils de nettoyage sont conformes aux exigences antidéflagrantes de la directive 2014/34/UE.

Informations actuelles concernant l'homologation de type des appareils de nettoyage : TANKO® EX S10, TANKO® EX S20, TANKO® EX S30, TANKO® EX S40, TANKO® EX S50

(G = gaz, D = poussière, X à la fin du numéro d'identification = conditions particulières, voir le mode d'emploi)

Ex II 1 G Ex h IIB T6 Ga  
II 1 D Ex h IIIC T60 °C Da  
TPS 20 ATEX 055073 008 X

Les caractéristiques techniques des appareils ATEX peuvent différer de celles des appareils standards et figurent dans la notice d'utilisation / de montage.

Supplément de prix sur les produits standards de la série TANKO® S : 75,00 EUR  
Réf. article : veuillez noter la réf. de l'article et y ajouter un « X ». Exemple : 665\_\_\_\_\_X

Données de consommation et portées

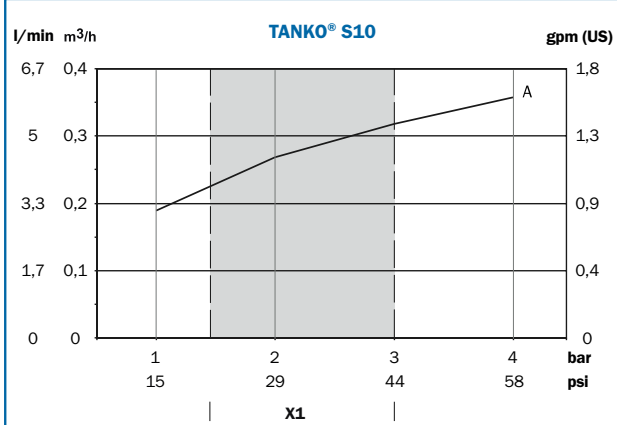
Conditions d'essai des diagrammes de consommation et de portée :

Température : 20 - 30 °C / 68 - 86 °F

Liquide de mesure : Eau

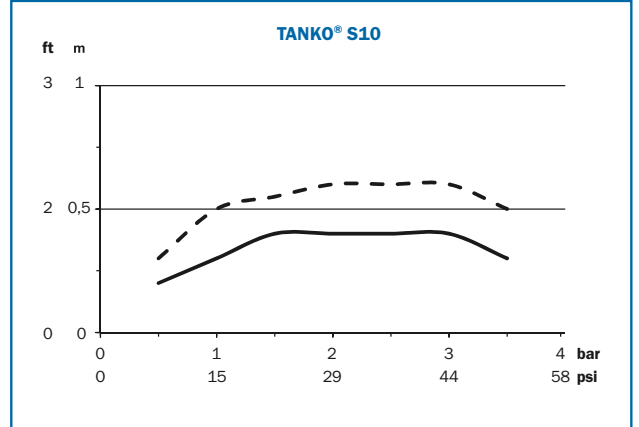
Raccord : raccord fileté

Les valeurs de consommation pour les raccords Clipon peuvent être jusqu'à 30 % plus élevées selon la taille du raccordement, les valeurs de portée peuvent être plus faibles.



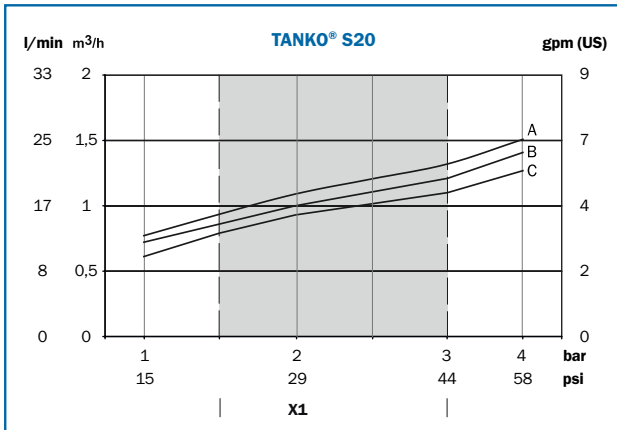
A - 360°

X1 - pression de service recommandée



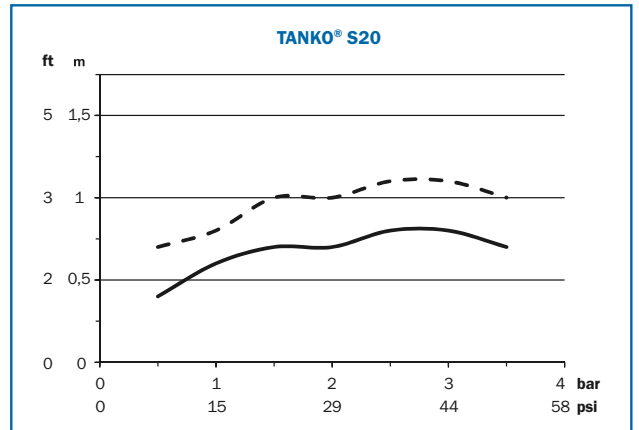
--- Rayon d'humidification

— Rayon de nettoyage



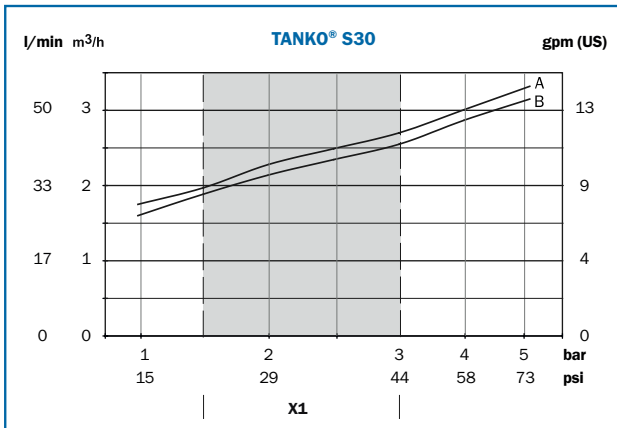
A - 360° / 270° vers le haut B - 180° vers le bas C - 90° vers le bas

X1 - pression de service recommandée



--- Rayon d'humidification

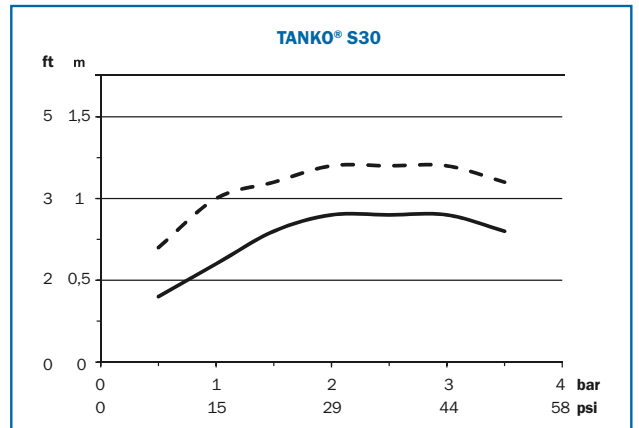
— Rayon de nettoyage



A - 360° / 180° vers le haut / 180° vers le bas / 90° vers le bas

B - 270° vers le haut

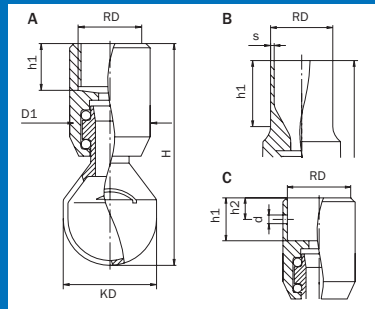
X1 - pression de service recommandée



--- Rayon d'humidification

— Rayon de nettoyage

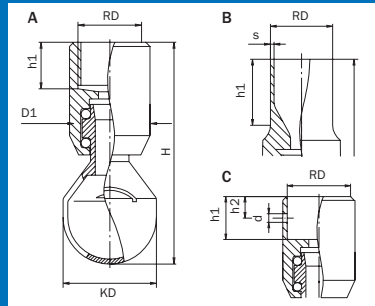
## TANKO® S30



A - filetage B - soudure C - Clipon  
D1 = 21,5 mm (ne vaut pas pour tous les Clipon)

### TANKO® S30, 360°

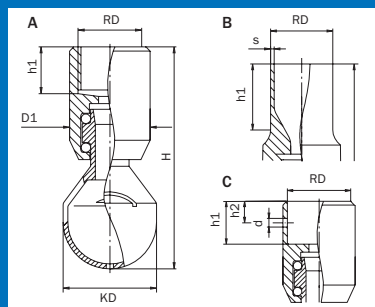
Raccord	DIN 11866	DN	RD	s	KD	H	h1	h2	d	Poids [kg]
Clipon	Série A (DIN)	15	19,3		28	60	10,5	5	2,2	0,081
Clipon	Série B (ISO)	10	17,5		28	60	10,5	5	2,2	0,084
Clipon	Série B (ISO)	15	21,6		28	63	10,5	5	2,2	0,095
Clipon	Série C (ASME)	15	19,3		28	60	10,5	5	2,2	0,081
Clipon	Série 1 (DIN 11850) ancienne série	15	18,3		28	60	10,5	5	2,2	0,083
Soudure	Série A (DIN)	15	19	1,5	28	85	26			0,123
Soudure	Série B (ISO)	10	17,2	1,6	28	85	26			0,117
Soudure	Série B (ISO)	15	21,3	1,6	28	85	26			0,132
Soudure	Série C (ASME)	15	3/4" (19,05)	1,65	28	85	26			0,127
Filetage	BSP	8	G 1/4"		28	60	10,5			0,090
Filetage	BSP	10	G 3/8"		28	60	10,5			0,095
Filetage	NPT	8	1/4"		28	60	10,5			0,090
Filetage	NPT	10	3/8"		28	60	10,5			0,095
Filetage	NPSM	10	3/8"		28	60	10,5			0,095



A - filetage B - soudure C - Clipon  
D1 = 21,5 mm (ne vaut pas pour tous les Clipon)

### TANKO® S30, 270° vers le haut

Raccord	DIN 11866	DN	RD	s	KD	H	h1	h2	d	Poids [kg]
Clipon	Série A (DIN)	15	19,3		28	60	10,5	5	2,2	0,081
Clipon	Série B (ISO)	10	17,5		28	60	10,5	5	2,2	0,084
Clipon	Série B (ISO)	15	21,6		28	63	10,5	5	2,2	0,095
Clipon	Série C (ASME)	15	19,3		28	60	10,5	5	2,2	0,081
Clipon	Série 1 (DIN 11850) et ancienne série	15	18,3		28	60	10,5	5	2,2	0,083
Soudure	Série A (DIN)	15	19	1,5	28	85	26			0,123
Soudure	Série B (ISO)	10	17,2	1,6	28	85	26			0,117
Soudure	Série B (ISO)	15	21,3	1,6	28	85	26			0,132
Soudure	Série C (ASME)	15	3/4" (19,05)	1,65	28	85	26			0,127
Filetage	BSP	8	G 1/4"		28	60	10,5			0,090
Filetage	BSP	10	G 3/8"		28	60	10,5			0,095
Filetage	NPT	8	1/4"		28	60	10,5			0,090
Filetage	NPT	10	3/8"		28	60	10,5			0,095
Filetage	NPSM	10	3/8"		28	60	10,5			0,095



A - filetage B - soudure C - Clipon  
D1 = 21,5 mm (ne vaut pas pour tous les Clipon)

### TANKO® S30, 180° vers le haut

Raccord	DIN 11866	DN	RD	s	KD	H	h1	h2	d	Poids [kg]
Clipon	Série A (DIN)	15	19,3		28	60	10,5	5	2,2	0,081
Clipon	Série B (ISO)	10	17,5		28	60	10,5	5	2,2	0,084
Clipon	Série B (ISO)	15	21,6		28	63	10,5	5	2,2	0,095
Clipon	Série C (ASME)	15	19,3		28	60	10,5	5	2,2	0,081
Clipon	Série 1 (DIN 11850) et ancienne série	15	18,3		28	60	10,5	5	2,2	0,083
Soudure	Série A (DIN)	15	19	1,5	28	85	26			0,123
Soudure	Série B (ISO)	10	17,2	1,6	28	85	26			0,117
Soudure	Série B (ISO)	15	21,3	1,6	28	85	26			0,132
Soudure	Série C (ASME)	15	3/4" (19,05)	1,65	28	85	26			0,127
Filetage	BSP	8	G 1/4"		28	60	10,5			0,090
Filetage	BSP	10	G 3/8"		28	60	10,5			0,095
Filetage	NPT	8	1/4"		28	60	10,5			0,090
Filetage	NPT	10	3/8"		28	60	10,5			0,095
Filetage	NPSM	10	3/8"		28	60	10,5			0,095

## TANKO® S30

### TANKO® S30, 360°

1.4435 (316L)			2.4602 (HC22)		2.4610 (HC4)	
DN	Prix/EUR	N° d'article		N° d'article		N° d'article
15	185,00	665 03 4100 1231				665 03 4100 1271
10	185,00	665 03 7600 1231		665 03 7600 1281		665 03 7600 1271
15	185,00	665 03 7700 1231				665 03 7700 1271
15	185,00	665 03 9000 1231		665 03 9000 1281		665 03 9000 1271
15	185,00	665 03 A200 1231				665 03 A200 1271
15	185,00	665 03 4100 1631		665 03 4100 1681		665 03 4100 1671
10	185,00	665 03 7600 1631				665 03 7600 1671
15	185,00	665 03 7700 1631		665 03 7700 1681		665 03 7700 1671
15	185,00	665 03 9000 1631				665 03 9000 1671
8	185,00	665 03 7500 1331		665 03 7500 1381		665 03 7500 1371
10	185,00	665 03 7600 1331				665 03 7600 1371
8	185,00	665 03 7500 1431		665 03 7500 1481		665 03 7500 1471
10	185,00	665 03 7600 1431				665 03 7600 1471
10	185,00	665 03 7600 1A31		665 03 7600 1A81		665 03 7600 1A71

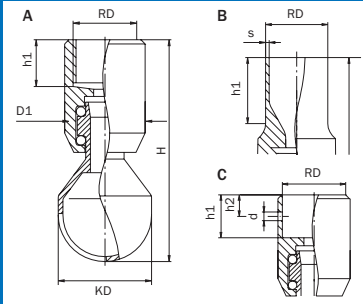
### TANKO® S30, 270° vers le haut

1.4435 (316L)			2.4602 (HC22)		2.4610 (HC4)	
DN	Prix/EUR	N° d'article		N° d'article		N° d'article
15	185,00	665 03 4100 6231		665 03 4100 6281		665 03 4100 6271
10	185,00	665 03 7600 6231		665 03 7600 6281		665 03 7600 6271
15	185,00	665 03 7700 6231		665 03 7700 6281		665 03 7700 6271
15	185,00	665 03 9000 6231		665 03 9000 6281		665 03 9000 6271
15	185,00	665 03 A200 6231		665 03 A200 6281		665 03 A200 6271
15	185,00	665 03 4100 6631		665 03 4100 6681		665 03 4100 6671
10	185,00	665 03 7600 6631		665 03 7600 6681		665 03 7600 6671
15	185,00	665 03 7700 6631		665 03 7700 6681		665 03 7700 6671
15	185,00	665 03 9000 6631		665 03 9000 6681		665 03 9000 6671
8	185,00	665 03 7500 6331		665 03 7500 6381		665 03 7500 6371
10	185,00	665 03 7600 6331		665 03 7600 6381		665 03 7600 6371
8	185,00	665 03 7500 6431		665 03 7500 6481		665 03 7500 6471
10	185,00	665 03 7600 6431		665 03 7600 6481		665 03 7600 6471
10	185,00	665 03 7600 6A31		665 03 7600 6A81		665 03 7600 6A71

### TANKO® S30, 180° vers le haut

1.4435 (316L)			2.4602 (HC22)		2.4610 (HC4)	
DN	Prix/EUR	N° d'article		N° d'article		N° d'article
15	185,00	665 03 4100 7231		665 03 4100 7281		665 03 4100 7271
10	185,00	665 03 7600 7231		665 03 7600 7281		665 03 7600 7271
15	185,00	665 03 7700 7231		665 03 7700 7281		665 03 7700 7271
15	185,00	665 03 9000 7231		665 03 9000 7281		665 03 9000 7271
15	185,00	665 03 A200 7231		665 03 A200 7281		665 03 A200 7271
15	185,00	665 03 4100 7631		665 03 4100 7681		665 03 4100 7671
10	185,00	665 03 7600 7631		665 03 7600 7681		665 03 7600 7671
15	185,00	665 03 7700 7631		665 03 7700 7681		665 03 7700 7671
15	185,00	665 03 9000 7631		665 03 9000 7681		665 03 9000 7671
8	185,00	665 03 7500 7331		665 03 7500 7381		665 03 7500 7371
10	185,00	665 03 7600 7331		665 03 7600 7381		665 03 7600 7371
8	185,00	665 03 7500 7431		665 03 7500 7481		665 03 7500 7471
10	185,00	665 03 7600 7431		665 03 7600 7481		665 03 7600 7471
10	185,00	665 03 7600 7A31		665 03 7600 7A81		665 03 7600 7A71

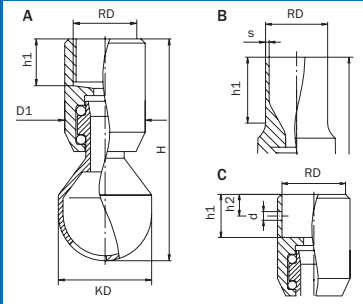
# TANKO® S30



A - filetage B - soudure C - Clipon  
D1 = 21,5 mm (ne vaut pas pour tous les Clipon)

## TANKO® S30, 180° vers le bas

Raccord	DIN 11866	DN	RD	s	KD	H	h1	h2	d	Poids [kg]
Clipon	Série A (DIN)	15	19,3		28	60	10,5	5	2,2	0,081
Clipon	Série B (ISO)	10	17,5		28	60	10,5	5	2,2	0,084
Clipon	Série B (ISO)	15	21,6		28	63	10,5	5	2,2	0,095
Clipon	Série C (ASME)	15	19,3		28	60	10,5	5	2,2	0,081
Clipon	Série 1 (DIN 11850) et ancienne série	15	18,3		28	60	10,5	5	2,2	0,083
Soudure	Série A (DIN)	15	19	1,5	28	85	26			0,123
Soudure	Série B (ISO)	10	17,2	1,6	28	85	26			0,117
Soudure	Série B (ISO)	15	21,3	1,6	28	85	26			0,132
Soudure	Série C (ASME)	15	3/4" (19,05)	1,65	28	85	26			0,127
Filetage	BSP	8	G 1/4"		28	60	10,5			0,090
Filetage	BSP	10	G 3/8"		28	60	10,5			0,095
Filetage	NPT	8	1/4"		28	60	10,5			0,090
Filetage	NPT	10	3/8"		28	60	10,5			0,095
Filetage	NPSM	10	3/8"		28	60	10,5			0,095



A - filetage B - soudure C - Clipon  
D1 = 21,5 mm (ne vaut pas pour tous les Clipon)

## TANKO® S30, 90° vers le bas

Raccord	DIN 11866	DN	RD	s	KD	H	h1	h2	d	Poids [kg]
Clipon	Série A (DIN)	15	19,3		28	60	10,5	5	2,2	0,081
Clipon	Série B (ISO)	10	17,5		28	60	10,5	5	2,2	0,084
Clipon	Série B (ISO)	15	21,6		28	63	10,5	5	2,2	0,095
Clipon	Série C (ASME)	15	19,3		28	60	10,5	5	2,2	0,081
Clipon	Série 1 (DIN 11850) et ancienne série	15	18,3		28	60	10,5	5	2,2	0,083
Soudure	Série A (DIN)	15	19	1,5	28	85	26			0,123
Soudure	Série B (ISO)	10	17,2	1,6	28	85	26			0,117
Soudure	Série B (ISO)	15	21,3	1,6	28	85	26			0,132
Soudure	Série C (ASME)	15	3/4" (19,05)	1,65	28	85	26			0,127
Filetage	BSP	8	G 1/4"		28	60	10,5			0,090
Filetage	BSP	10	G 3/8"		28	60	10,5			0,095
Filetage	NPT	8	1/4"		28	60	10,5			0,090
Filetage	NPT	10	3/8"		28	60	10,5			0,095
Filetage	NPSM	10	3/8"		28	60	10,5			0,095

## TANKO® S30

### TANKO® S30, 180° vers le bas

1.4435 (316L)			2.4602 (HC22)		2.4610 (HC4)	
DN	Prix/EUR	N° d'article		N° d'article		N° d'article
15	185,00	665 03 4100 2231		665 03 4100 2281		665 03 4100 2271
10	185,00	665 03 7600 2231		665 03 7600 2281		665 03 7600 2271
15	185,00	665 03 7700 2231		665 03 7700 2281		665 03 7700 2271
15	185,00	665 03 9000 2231		665 03 9000 2281		665 03 9000 2271
15	185,00	665 03 A200 2231		665 03 A200 2281		665 03 A200 2271
15	185,00	665 03 4100 2631		665 03 4100 2681		665 03 4100 2671
10	185,00	665 03 7600 2631		665 03 7600 2681		665 03 7600 2671
15	185,00	665 03 7700 2631		665 03 7700 2681		665 03 7700 2671
15	185,00	665 03 9000 2631		665 03 9000 2681		665 03 9000 2671
8	185,00	665 03 7500 2331		665 03 7500 2381		665 03 7500 2371
10	185,00	665 03 7600 2331		665 03 7600 2381		665 03 7600 2371
8	185,00	665 03 7500 2431		665 03 7500 2481		665 03 7500 2471
10	185,00	665 03 7600 2431		665 03 7600 2481		665 03 7600 2471
10	185,00	665 03 7600 2A31		665 03 7600 2A81		665 03 7600 2A71

### TANKO® S30, 90° vers le bas

1.4435 (316L)			2.4602 (HC22)		2.4610 (HC4)	
DN	Prix/EUR	N° d'article		N° d'article		N° d'article
15	185,00	665 03 4100 3231		665 03 4100 3281		665 03 4100 3271
10	185,00	665 03 7600 3231		665 03 7600 3281		665 03 7600 3271
15	185,00	665 03 7700 3231		665 03 7700 3281		665 03 7700 3271
15	185,00	665 03 9000 3231		665 03 9000 3281		665 03 9000 3271
15	185,00	665 03 A200 3231		665 03 A200 3281		665 03 A200 3271
15	185,00	665 03 4100 3631		665 03 4100 3681		665 03 4100 3671
10	185,00	665 03 7600 3631		665 03 7600 3681		665 03 7600 3671
15	185,00	665 03 7700 3631		665 03 7700 3681		665 03 7700 3671
15	185,00	665 03 9000 3631		665 03 9000 3681		665 03 9000 3671
8	185,00	665 03 7500 3331		665 03 7500 3381		665 03 7500 3371
10	185,00	665 03 7600 3331		665 03 7600 3381		665 03 7600 3371
8	185,00	665 03 7500 3431		665 03 7500 3481		665 03 7500 3471
10	185,00	665 03 7600 3431		665 03 7600 3481		665 03 7600 3471
10	185,00	665 03 7600 3A31		665 03 7600 3A81		665 03 7600 3A71

## TANKO® AN



Du point de vue hygiénique, le cordon de soudure orbital est la meilleure solution. Les problèmes lors du nettoyage du tuyau de descente doivent être pris en compte et nécessitent des solutions spéciales dans le cas de tuyaux de descente particulièrement longs. Le raccord fileté permet une connexion flexible de l'appareil de nettoyage, mais comporte des risques particuliers au niveau de la propreté du filetage. Un tuyau avec filetage extérieur conduit obligatoirement à une « formation de tasse » au niveau de la transition entre le filetage et l'appareil de nettoyage.

L'adaptateur représenté sur la figure, en combinaison avec un cordon de soudure propre, est une bonne solution à ce problème. La fente entre le filetage et l'appareil de nettoyage est disposée horizontalement. Le détergent qui s'écoule ne peut pas non plus s'y déposer sous forme de goutte, mais coule proprement au niveau de cette arête. Différentes exécutions sont possibles pour les combinaisons disponibles entre le diamètre du tuyau et l'appareil de nettoyage. Il est possible de choisir entre 1.4404 (316L), 1.4571 (316Ti), 1.4435 (316) et, si nécessaire, également différentes variantes en Hastelloy.

La combinaison avec les variantes de raccordement de cuve présentées a permis d'obtenir une solution globale propre pour la large gamme des appareils de nettoyage. Il est ainsi possible de réduire facilement les impuretés au niveau des points de raccordement des appareils de nettoyage. L'optimisation des processus de nettoyage est également possible sans problème avec des modifications de la géométrie du tuyau de descente (cote de montage).

Nous nous tenons à votre disposition pour toute question.

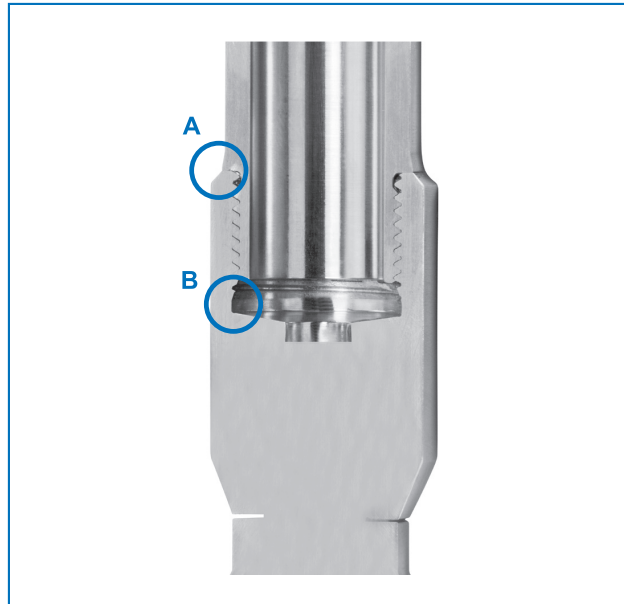
Les dimensions fournies sont données en mm et sont considérées comme des dimensions nominales.

### Montage hygiénique des appareils de nettoyage



Installation filet extérieur standard

A, B - zones problématiques pour le nettoyage spécifique



AWH - solution hygiénique

A - lèvres d'écoulement des gouttes

B - zone à turbulences pour le nettoyage spécifique

### Prestations

#### Attestations matériaux

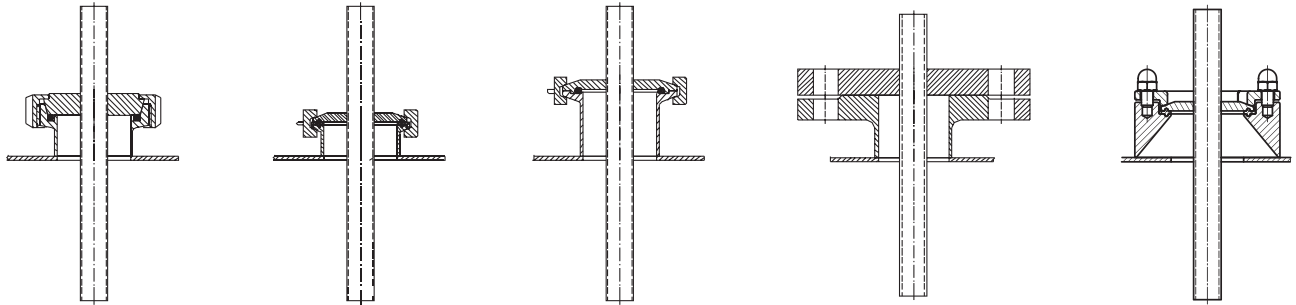
##### Description

WAZ 3.1 - EN10204 - TANKO® AN

# TANKO® AN

## Possibilités d'installation

Livrable rapidement dans les différentes exécution



Conduite à lait  
DIN 11851

Clamp  
DIN 32676

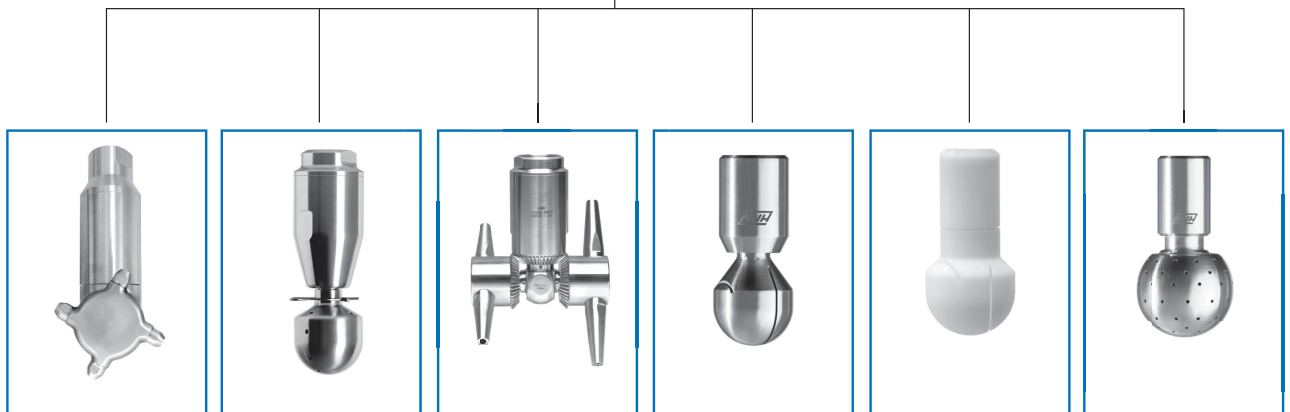
Collier de serrage  
DIN 11864 embout à collerette

Bride à collerette à souder plate similaire à la  
norme DIN EN 1092-1 Type 11 Forme B1

AWH-Connect



Nipple à souder



TANKO® MX125

TANKO® CP

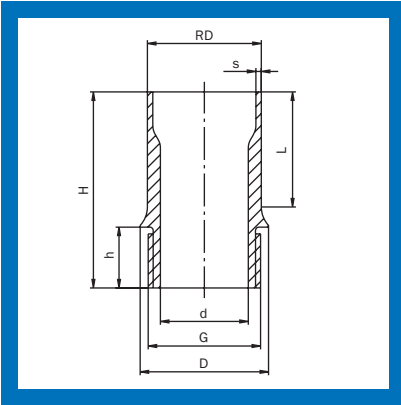
TANKO® JM100/-JM500/-JM800

TANKO® S

TANKO® CR40

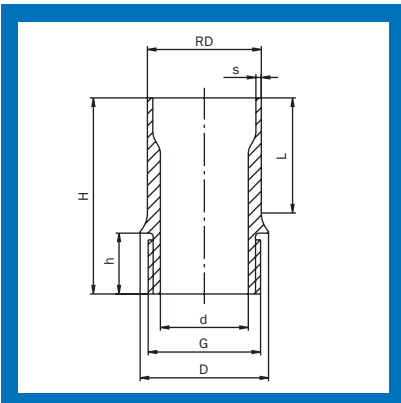
TANKO® RB

# TANKO® AN



## TANKO® AN, nipple à souder (orbital) avec filetage BSP

DN	DIN 11866	RD	s	G	D	d	H	h	L	Poids [kg]
6	Série A (DIN)	8	1	M5	8	3	33,5	3,8	27	0,009
10	Série A (DIN)	13	1,5	G 1/8"	14	6	36	6	27	0,022
8	Série B (ISO)	13,5	1,6	G 1/8"	14	6	36	6	27	0,024
8	Série C (ASME)	1/2" - 12,7	1,65	G 1/8"	14	6	36	6	27	0,022
10	comme DIN 11850 (ancienne série)	12	1,5	G 1/8"	14	6	36	6	27	0,022
10	Série A (DIN)	13	1,5	G 1/4"	15	9	39	9	27	0,019
8	Série B (ISO)	13,5	1,6	G 1/4"	15	9	39	9	27	0,021
8	Série C (ASME)	1/2" - 12,7	1,65	G 1/4"	15	9	39	9	27	0,018
15	Série A (DIN)	19	1,5	G 3/8"	19	12,5	39	9	27	0,037
10	Série B (ISO)	17,2	1,6	G 3/8"	19	12,5	39	9	27	0,030
15	Série B (ISO)	21,3	1,6	G 3/8"	19	12,5	39	9	27	0,047
15	Série C (ASME)	3/4" - 19,05	1,65	G 3/8"	19	12,5	39	9	27	0,038
15	comme DIN 11850 (ancienne série)	18	1,5	G 3/8"	19	12,5	39	9	27	0,033
15	Série A (DIN)	19	1,5	G 1/2"	23	15	44	12	27	0,041
15	Série B (ISO)	21,3	1,6	G 1/2"	23	15	44	12	27	0,053
15	Série C (ASME)	3/4" - 19,05	1,65	G 1/2"	23	15	44	12	27	0,042
25	Série A (DIN)	29	1,5	G 3/4"	30	21	55	15	35	0,103
20	Série B (ISO)	26,9	1,6	G 3/4"	30	21	55	15	35	0,085
25	Série B (ISO)	33,7	2	G 3/4"	30	21	55	15	34	0,152
20	Série C (ASME)	1" - 25,4	1,65	G 3/4"	30	21	55	15	35	0,073
25	comme DIN 11850 (ancienne série)	28	1,5	G 3/4"	30	21	55	15	35	0,103
32	Série A (DIN)	35	1,5	G 1"	38	26	58	18	34	0,155
25	Série B (ISO)	33,7	2	G 1"	38	26	58	18	34	0,148
32	Série C (ASME)	1 1/2" - 38,1	1,65	G 1"	38	26	58	18	34	0,189
40	Série A (DIN)	41	1,5	G 1 1/2"	52	38	60	20	28	0,183
50	Série A (DIN)	53	1,5	G 1 1/2"	52	41	60	20	35	0,277
40	Série B (ISO)	48,3	2	G 1 1/2"	52	41	60	20	35	0,215
40	Série C (ASME)	2" - 50,8	1,65	G 1 1/2"	52	41	60	20	35	0,250
50	comme DIN 11850 (ancienne série)	52	1,5	G 1 1/2"	52	41	60	20	35	0,250



## Nipple à souder TANKO® AN (orbital) avec filetage NPSM

DN	DIN 11866	RD	s	G	D	d	H	h	L	Poids [kg]
8	Série B (ISO)	13,5	1,6	1/8"	14	6	36	6	27	0,024
8	Série C (ASME)	1/2" - 12,7	1,65	1/8"	14	6	36	6	27	0,022
8	Série B (ISO)	13,5	1,6	1/4"	15	9	36	6	27	0,021
8	Série C (ASME)	1/2" - 12,7	1,65	1/4"	15	9	36	6	27	0,018
10	Série B (ISO)	17,2	1,6	3/8"	19	12,5	39	9	27	0,030
15	Série C (ASME)	3/4" - 19,05	1,65	3/8"	19	12,5	39	9	27	0,038
15	Série B (ISO)	21,3	1,6	1/2"	23	15	44	12	27	0,053
15	Série C (ASME)	3/4" - 19,05	1,65	1/2"	23	15	44	12	27	0,042
20	Série B (ISO)	26,9	1,6	3/4"	30	21	55	15	35	0,085
20	Série C (ASME)	1" - 25,4	1,65	3/4"	30	21	55	15	35	0,073
25	Série B (ISO)	33,7	2	1"	38	26	58	18	34	0,148
32	Série C (ASME)	1 1/2" - 38,1	1,65	1"	38	26	58	18	34	0,189
40	Série B (ISO)	48,3	2	1 1/2"	52	41	60	20	35	0,215
40	Série C (ASME)	2" - 50,8	1,65	1 1/2"	52	41	60	20	35	0,249

# TANKO® AN

## TANKO® AN, nipple à souder (orbital) avec filetage BSP

1.4404 (316L)		1.4435 (316L)		2.4602 (HC22)		2.4610 (HC4)	
DN	N° d'article		N° d'article		N° d'article		N° d'article
6			664 01 3801 0630				
10			664 01 4001 0630		664 01 4001 0680		664 01 4001 0670
8			664 01 7501 0630		664 01 7501 0680		664 01 7501 0670
8			664 01 8901 0630		664 01 8901 0680		664 01 8901 0670
10			664 01 0174 0630		664 01 0174 0680		664 01 0174 0670
10			664 01 7540 0630		664 01 7540 0680		664 01 7540 0670
8			664 01 7575 0630		664 01 7575 0680		664 01 7575 0670
8			664 01 7589 0630		664 01 7589 0680		664 01 7589 0670
15			664 01 4101 0630		664 01 4101 0680		664 01 4101 0670
10			664 01 7601 0630		664 01 7601 0680		664 01 7601 0670
15			664 01 7701 0630		664 01 7701 0680		664 01 7701 0670
15			664 01 9001 0630		664 01 9001 0680		664 01 9001 0670
15			664 01 0376 0630		664 01 0376 0680		664 01 0376 0670
15			664 01 4102 0630		664 01 4102 0680		664 01 4102 0670
15			664 01 7702 0630		664 01 7702 0680		664 01 7702 0670
15			664 01 9002 0630		664 01 9002 0680		664 01 9002 0670
25	664 01 4301 0620		664 01 4301 0630		664 01 4301 0680		664 01 4301 0670
20	664 01 7801 0620		664 01 7878 0630		664 01 7801 0680		664 01 7801 0670
25	664 01 7902 0620				664 01 7902 0680		664 01 7902 0670
20	664 01 9101 0620				664 01 9101 0680		664 01 9101 0670
25	664 01 0578 0620						
32	664 01 4401 0620				664 01 4401 0680		664 01 4401 0670
25	664 01 7901 0620				664 01 7901 0680		664 01 7901 0670
32	664 01 9201 0620				664 01 9201 0680		664 01 9201 0670
40	664 01 4081 0620				664 01 4081 0680		664 01 4081 0670
50	664 01 4601 0620				664 01 4601 0680		664 01 4601 0670
40	664 01 8101 0620				664 01 8101 0680		664 01 8101 0670
40	664 01 9301 0620				664 01 9301 0680		664 01 9301 0670
50	664 01 0881 0620						

## Nipple à souder TANKO® AN (orbital) avec filetage NPSM

1.4435 (316L)		2.4602 (HC22)		2.4610 (HC4)	
DN	N° d'article		N° d'article		N° d'article
8	664 01 7574 0M30		664 01 7574 0M80		664 01 7574 0M70
8	664 01 8974 0M30		664 01 8974 0M80		664 01 8974 0M70
8	664 01 7575 0M30		664 01 7575 0M80		664 01 7575 0M70
8	664 01 7589 0M30		664 01 7589 0M80		664 01 7589 0M70
10	664 01 7676 0M30		664 01 7676 0M80		664 01 7676 0M70
15	664 01 9076 0M30		664 01 9076 0M80		664 01 9076 0M70
15	664 01 7777 0M30		664 01 7777 0M80		664 01 7777 0M70
15	664 01 9077 0M30		664 01 9077 0M80		664 01 9077 0M70
20	664 01 7878 0M30		664 01 7878 0M80		664 01 7878 0M70
20	664 01 9178 0M30		664 01 9178 0M80		664 01 9178 0M70
25	664 01 7979 0M30		664 01 7979 0M80		664 01 7979 0M70
32	664 01 9279 0M30		664 01 9279 0M80		664 01 9279 0M70
40	664 01 8181 0M30		664 01 8181 0M80		664 01 8181 0M70
40	664 01 9381 0M30		664 01 9381 0M80		664 01 9381 0M70